

TILE PA

Anténní průchodka

Katalogové číslo: **PA56**

Kompletní anténní průchodka s prostupem určená k montáži do betonové nebo keramické střešní krytiny. Gumová EPDM manžeta umožňuje přizpůsobit otvor anténního stožáru v rozmezí 19-90 mm.

Specifikace:

- střešní krytina: betonová, keramická střešní taška
- typ doplňku: anténní průchodka
- nastavitelný úhel: 5°- 45°
- rozměry: Ø19-90 mm
- balení: 1 ks. / balení
- velikost balení 47,5 x 39 x 46 cm
- množství na paletě o výšce 1,8 m: 24 ks
- váha netto: 1,20 kg
- váha brutto: 1,90 kg
- materiál: PP – polypropylen barvený ve hmotě, odolný proti UV záření, EPDM

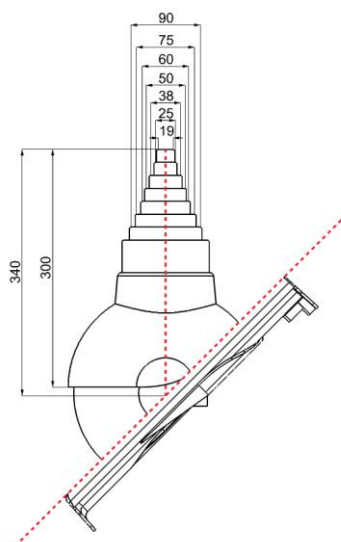


Dostupné barvy:



Množstevní objednávka i v jiných barvách RAL.

Technický náčrt:



Sada obsahuje:

- anténní průchodka
- profilovaná základna podle výrobce střešní krytiny
- gumová manžeta
- stahovací pásek
- 4 ks. farmářských šroubů v barvě výrobku.