

# TILE

## Solární prostup

Katalogové číslo: **PS56**

### Ventilační systém WiroVent®

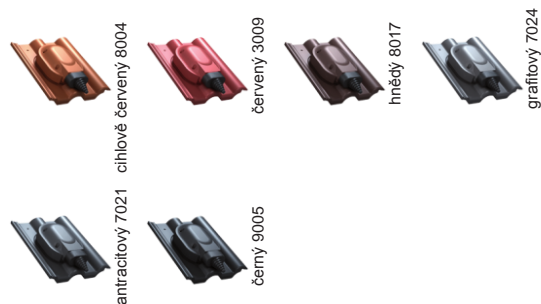
Solární prostup je navržen pro vodotěsné řešení vedení kabelů nebo potrubí od střešních solárních systémů skrze betonovou nebo keramickou střešní krytinu.

#### Specifikace:

- střešní krytina: betonová, keramická střešní taška
- typ výrobku: solární prostup
- rozměry: Ø11-47 mm
- balení: 1 ks. / balení
- velikost balení: krabice 34 x 17 x 47,5 cm
- množství na paletě o výšce 1,8 m: 40 ks.
- váha netto: 1,05 kg
- váha brutto: 1,35 kg
- materiál: PP – polypropylen barvený ve hmotě, odolný proti UV záření, EPDM

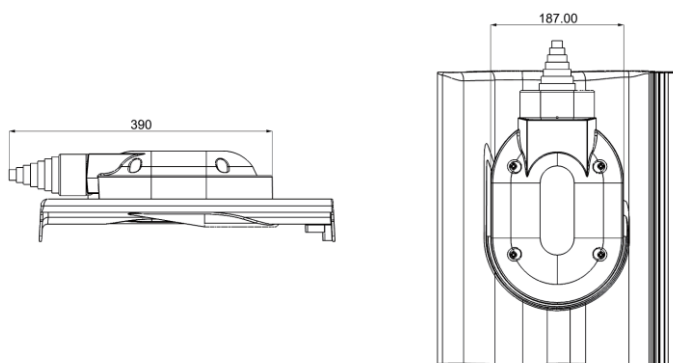


#### Dostupné barvy:



Množstevní objednávka i v jiných barvách RAL.

#### Technický náčrt:



#### Sada obsahuje:

- solární prostup s profilovanou základnou podle výrobce střešní krytiny
- gumová EPDM manžeta
- 4 ks. farmářských šroubů v barvě výrobku