

TURBO PERFEKTA DN 150

Větrací komínek s turbínou

Katalogové číslo: TP53

Ventilační systém WiroVent®

Kompletní větrací komínek se střešním prostupem určený k montáži přímo na profilovanou plechovou střešní krytinu. Otočný komínek dynamicky využívá větrné energie na podporu tahu celého ventilačního potrubí.

Specifikace:

- Střešní krytina: plechové imitace střešních tašek
- typ komínku: s větrnou turbínou
- stavitelný úhel: 15° - 45°
- rozměry: DN150 / H570 mm
- balení: 1 ks. / balení
- velikost balení: krabice 50 x 26 x 38 cm
- množství na paletě s výškou 1,8 m: 24 ks.
- váha netto: 2,15 kg
- váha brutto: 2,90 kg
- materiál: PP – polypropylen barvený ve hmotě, odolný proti UV záření, lakovaná ocel
- dostupné profily: N,W,L

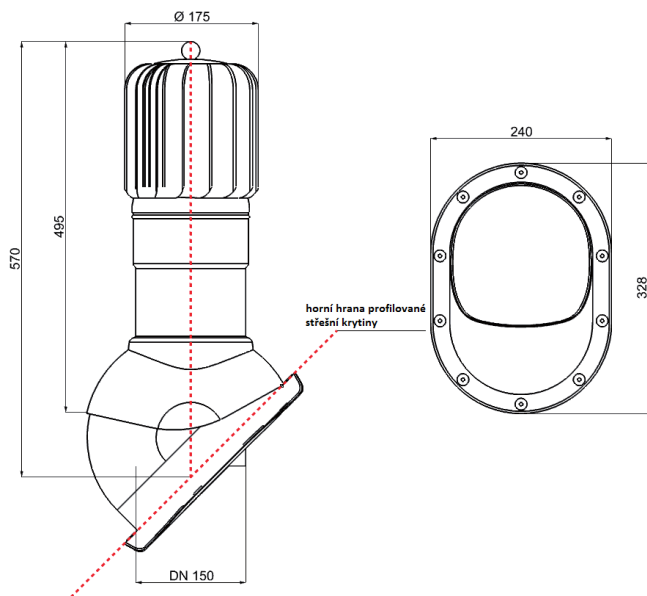


Dostupné barvy:



Množstevní objednávka i v jiných barvách RAL.

Technický náčrtek:



Sada obsahuje:

- větrací komínek s turbínou
- profilovaná základna podle výrobce střešní krytiny
- butylové těsnění
- 16 ks. farmářských šroubů v barvě komínku